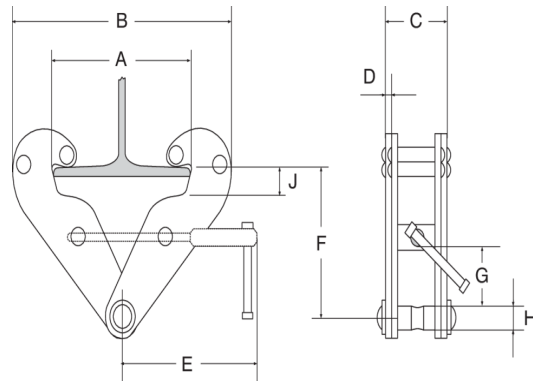


Griffe d'accrochage / Beam clamp

Application	Pince à poutre destiné au levage et transport de poutre en acier (T, UNP, INP, IPE, HE, etc) avec un usage à l'envers comme point de suspension temporaire
Use	Beam Clamp for lifting and transporting steel beams (T, UNP, INP, IPE, HE, etc.) with upside down use as temporary suspension point
Description	<p>Levage et transport vertical des poutres en acier Serrage par broche filetée Hauteur perdue réduite Marquage de CMU et ouverture sur la pince</p>
Description	<p><i>Lifting and vertical transport of steel beams Threaded spindle clamping Reduced headroom CMU marking and opening on the clamp</i></p>
Normes	<p>Marquage CE Coefficient de sécurité : 1:4</p>
Standard	<p><i>Marking CE Safety actor : 1:4</i></p>



RÉF. / CODE	CMU WLL (t)	Ouvr- ture Jaws (mm)	Dimensions Dimensions (mm)											Poids Weight (kg)
			A (max)	B (max)	B (min)	C	D	E	F (max)	F (min)	G	H	J	
308 810	1	75 - 220	220	360	180	64	5	215	155	102	25	22	20	5,5
306 067	2	75 - 220	220	360	180	74	6	215	155	102	25	22	20	6
306 068	3	80 - 320	320	490	235	103	8	260	225	140	45	24	38	11,5
306 069	5	80 - 320	320	490	235	110	10	260	225	140	45	28	38	12
303 312	10	80 - 320	320	520	250	120	12	280	230	160	70	44	38	17