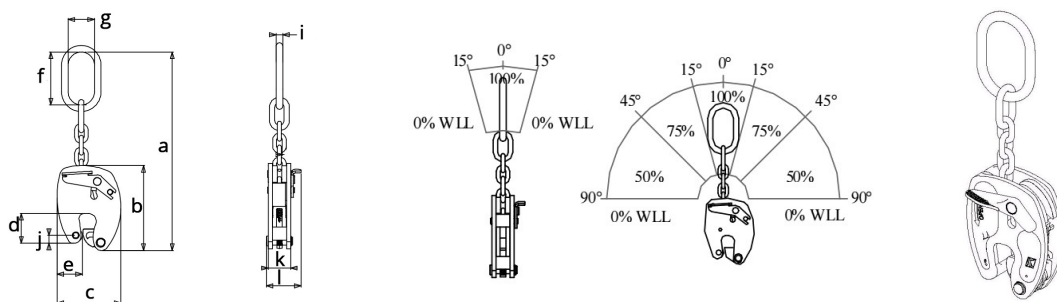


Pince à tôles KS multi-positions / Multi-positions KS clamp metal

Application	Pince à tôle KS est conçue pour le levage et basculement de tôles, profilés, ensembles mécano-soudés, charpentes métalliques
<i>Use</i>	<i>KS Clamps metal are designed for vertical lifting and tilting sheet metal, profiles welded assemblies and steel structures.</i>
Description	Verrouillage de sécurité en position ouverte ou fermée Dureté superficielle des pièces à lever 300 HB maxi et résistance mini à la traction 20 daN/ mm ² La chaîne permet le basculement et facilite la mise en place de la pince. La canne crantée ne marque qu'une face de la charge.
<i>Description</i>	<i>Lock open, lock closed ability with a latch for pretension on plate Load maximum surface hardness: 300 HB and minimum tensile strength 20 daN/ mm² The chain allows the tilting and facilitates the installation of the clamp. The toothed rod marks only one side of the load.</i>
Matière	Corps en acier allié soudé
<i>Material</i>	<i>Body in alloy forged steel</i>
Normes	Testé individuellement au double de la charge maximale utile Coefficient de sécurité : 1:3 Conforme à la norme EN 13155.2003
<i>Standard</i>	<i>Individually tested to two times the working load limit Safety factor : 1:3 Complies with EN 13155.2003 standard</i>



RÉF. / CODE	CMU WLL (t)	Ouverture Jaws (mm)	Dimensions Dimensions (mm)											Poids Weight (kg)
			a	b	c	d	e	f	g	i	j	k	l	
200 643	0.75	0-15	300	129	97	45	39	80	40	10	12	34	53	1.7
200 644	1	0-20	426	173	128	60	49	110	60	13	16	43	67	3.8
200 645	2	0-25	485	218	161	75	62	110	60	16	19	47	79	6.4
300 850	3	0-30	595	260	205	94	85	135	75	18	28	58	96	12