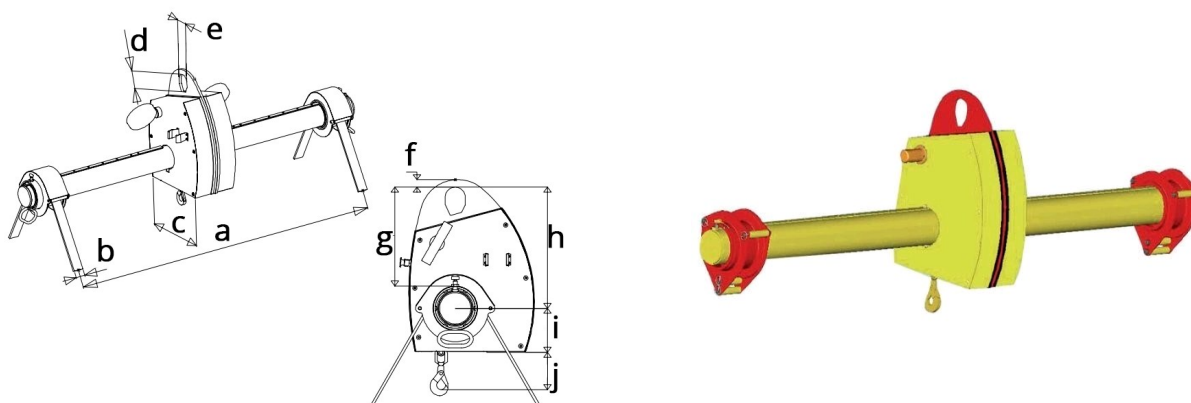


Retourneur de charges / Loads turner

Description	<p>Retourneur constitué d'un tube mis en rotation par un moto-réducteur équipé de poulies entraînant des sangles</p> <p>Crochet de levage rétractable, entraxe de sangles fixe ou réglable</p> <p>Classe de protection IP 54</p> <p>Niveau automatique, averti l'utilisateur en cas de déséquilibre de la charge</p>
<i>Description</i>	<p><i>Load turner made of a engine-equipped rotating tube fitted with two blocks under casing driving the turning textile webbings</i></p> <p><i>Retractable lifting hook, axis distance between the blocks adjustable</i></p> <p><i>IP 54 protection class</i></p> <p><i>Automatic horizontality control, warns the operator in case of slanting</i></p>
Normes	Équipement conforme à la Directive Machine Européenne 98/37/CE
<i>Standard</i>	<i>Complies with the European Machinery Directive 98/37/CE</i>



RÉF. / CODE	Capacité Capacity (t)	Puissance Power (kW)	Dimensions Dimensions (mm)										Poids Weight (kg)
			a	b	c	d	e	f	g	h	i	j	
308 947	1	0.25	500	60	530	100	80	30	392	480	175	148	210
308 948	2	0.55	600	60	660	212	98	40	725	813	224	195	360
308 948	5	0.75	600	60	660	212	98	40	725	813	224	195	375
308 950	10	1.50	1000	120	990			100	837	975	530	92	1140
308 948	20	3.00	1200	120	1040	250	100	85	1011	1040	530	226	1720