

Palan électrique à chaîne Tralift / Tralift electric chain hoist

Description	Hauteur de levée standard 3 m Câble de commande 1.80 m Frein à disque, limiteur de charge par friction, fin de course haute et basse ajustable Classe de protection IP 55, classe d'isolation F Suspension par anneau ou crochet
	<i>Description</i>
	<i>Standard lifting height 3 m Command cord 1.80 m Disc brake, wear resistant overload slip clutch, adjustable top and bottom limit electric switches Motor protection IP 55, motor insulation F Suspension with eyebolt or hook</i>

Matière	Carter en aluminium coulé sous pression Chaîne de levage galvanisée à haute résistance classe 80 suivant EN 818-7
	<i>Material</i>
	<i>Casing in sturdy aluminium die casting High tensile galvanised load chain in grade 8 steel according to EN 818-7</i>

Normes	Conforme à la Directive Européenne Machine 2006/42/CE
	<i>Standards</i>
	<i>Complies with European Machinery Directive 2006/42/CE</i>

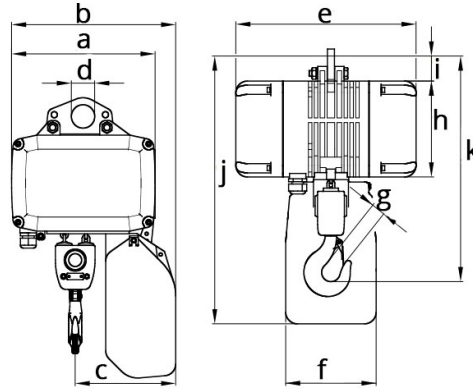
☐ Disponible en version à deux vitesses et à grande vitesse selon les tailles

Available in two speeds or fast speed versions depending on WLL



RÉF. / CODE	CMU WLL (kg)					Vitesse Speed (m/min)	Puissance Output (kW)	Brins Falls	Poids Weight (kg)
	1Bm/M3	1Am/M4	2m/M5	3m/M6	4m/M7				
Réf. disponibles sur demande Codes available on demand	250	200	160	125	100	8	0.36	1	19
	500	400	320	250	200	4	0.36	2	22.5
	500	400	320	250	200	8	0.72	1	20
	1000	800	630	500	400	4	0.72	2	24.5
	1000	800	630	500	400	8	1.45	1	45
	1600	1000	1000	800	630	8	2.44	1	63
	2000	1600	1250	1000	800	4	1.45	2	50
	2000	1600	1250	1000	800	8	3.05	1	65
	2500	2000	1600	1250	1000	6.4	3.05	1	65
	3200	2500	2000	1600	1250	4	2.44	2	73
	4000	3200	2500	2000	1600	4	3.05	2	76
	5000	4000	3200	2500	2000	3.2	3.05	2	76

Palan électrique à chaîne Tralift / Tralift electric chain hoist



RÉF. / CODE	CMU WLL (kg)		Dimensions Dimensions (mm)										
	ISO M3 FEM 18m	ISO M7 FEM 4m	a	b	c	d	e	f	g	h	i	j	k
	Réf. disponibles sur demande Codes available on demand	250	100	246	281	146	40	309	155	22	164	53	398
500		200	246	281	164	40	309	155	22	164	53	398	408
500		200	246	281	146	40	309	155	22	164	53	398	377
1000		400	246	281	169	40	309	155	22	164	53	398	417
1000		400	321	367	190	52	367	180	32	214	69	565	482
1600		630	345	424	220	75	389	180	37	230	135	646	608
2000		800	321	367	224	52	367	180	32	214	69	565	556
2000		800	345	424	220	75	389	180	37	230	135	646	608
2500		1000	345	424	220	75	389	180	37	230	135	646	608
3200		1250	345	424	263	75	389	180	37	230	135	646	690
4000		1600	345	424	263	75	389	180	37	230	135	646	690
5000		2000	345	424	263	75	389	180	37	230	135	646	690