

## Chariot à pousser / Push beam trolley

**Description** Chariot porte palan à déplacement par poussée pour tout type de poutre  
Largeur réglable par bagues  
Galets sur roulements à billes sans entretien

*Description*

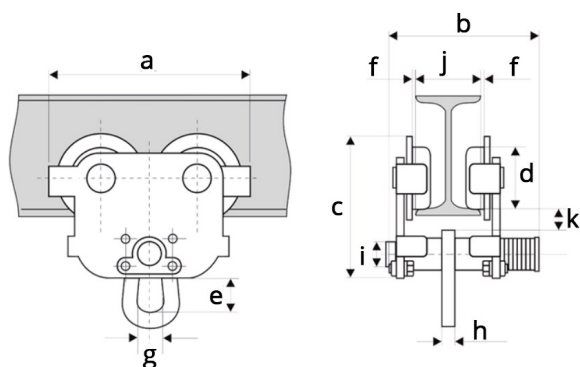
*Push trolley can be used for every beam profile  
Screw adjustment of the width  
Guide roller on maintenance-free ball bearings*

**Normes**

Conforme à la Directive Européenne Machine 2006/42/CE

*Standards*

*Complies with European Machinery Directive 2006/42/CE*



RÉF. / CODE	CMU WLL (t)	Largeur de fer flange width (mm)	Rayon min. Min. radius (mm)	Dimensions Dimensions (mm)										Poids Weight (kg)
				a	b	c	d	e	f	g	h	i	j	
305 398	0.25	50-152	800	188	208	137	50	29	1.5~3	28	6	20	27	4.6
306 399	0.5	50-135	800	205	198	150	55	30	1.5~3	28	8	28	27	6.8
303 295	0.5	130-215	800	205	278	150	55	30	1.5~3	28	8	28	27	6.8
304 309	0.5	215-300	800	205	363	150	55	30	1.5~3	28	8	28	27	6.8
200 583	1	55-140	1000	242	211	174	68	30	1.5~3	32	10	32	28	11.2
303 612	1	140-215	1000	242	286	174	68	30	1.5~3	32	10	32	28	11.2
308 860	1	215-300	1000	242	371	174	68	30	1.5~3	32	10	32	28	11.2
302 478	2	65-155	1100	270	238	194	80	49	1.5~3	40	12	36	27	16.9
303 879	2	150-230	1100	270	313	194	80	49	1.5~3	40	12	36	27	16.9
308 861	2	230-300	1100	270	383	194	80	49	1.5~3	40	12	36	27	16.9
307 323	3	90-160	1300	325	246	234	100	60	1.5~3	49	14	44	29	28.6
306 738	3	160-230	1300	325	316	234	100	60	1.5~3	49	14	44	29	28.6
200 585	3	230-300	1300	325	386	234	100	60	1.5~3	49	14	44	29	28.6
308 862	5	90-180	1500	370	280	267	110	79	1.5~3	59	16	55	29	44.8
308 863	5	180-230	1500	370	330	267	110	79	1.5~3	59	16	55	29	44.8
308 864	5	230-300	1500	370	330	267	110	79	1.5~3	59	16	55	29	44.8