

Tensiomètre Tractel Dynarope / Tractel Dynarope tensiometer

Permet de mesurer, sans démontage, la tension appliquée sur un câble tendu
 Disponible avec afficheur analogique ou afficheur numérique deux modes :
 Mode standard pour contrôle et étalonnage de différent câbles - précision 2.5 %
 Mode spécial pour mesures sur câbles précédemment étalonnés - précision 1%
 Autonomie de l'afficheur 12 à 15 heures
 Température -20°C à +60°C, résistant aux intempéries et à la poussière (EN 60 529)
 Protection IP 55 / IP 52*

Description

Description

*Allows the measurement of the tension applied to a wire rope without unsettling it
 Available with analogic display or two-modes digital display :*

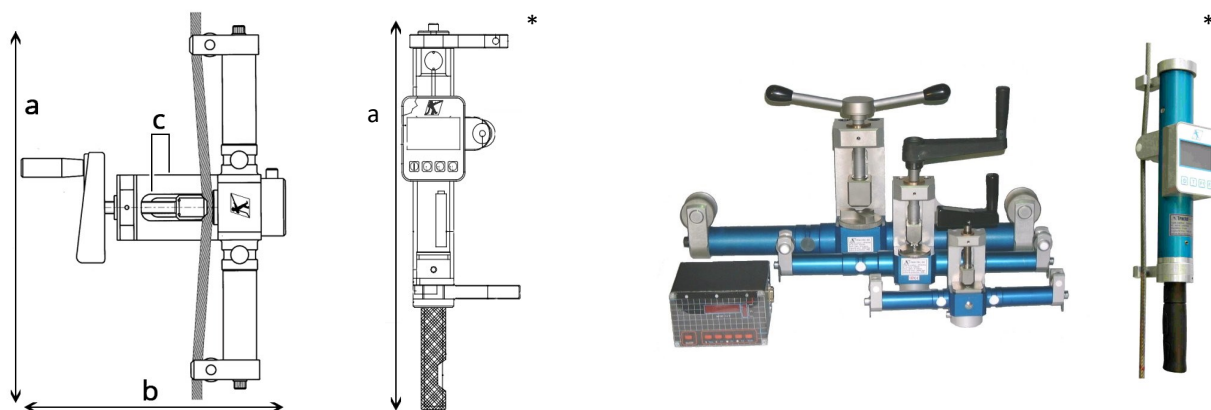
Standard mode to control and calibration of several wire ropes - precision 2.5%

Special mode to check a wire rope previously calibrated - precision 1%

Battery life of 12 to 15 hours

Temperature range from -20°C to +60°C, weatherproof and dustproof (EN 60 529)

*IP 55 protection / IP 52**



* Modèle HF 37 / * HF 37 type

RÉF. / CODE	Capacité	Diamètre du câble	Dimensions			Poids
	Capacity (t)	Wire rope diameter (mm)	a	b	c	Weight (kg)
Réf. disponibles sur demande Codes available on demand	1.5	5-13	340	/	/	1
	1.5	3-8	170	125	40	0.4
	5	5-13	370	180	80	2
	20	10-28	500	280	90	4
	40	22-44	700	310	100	8