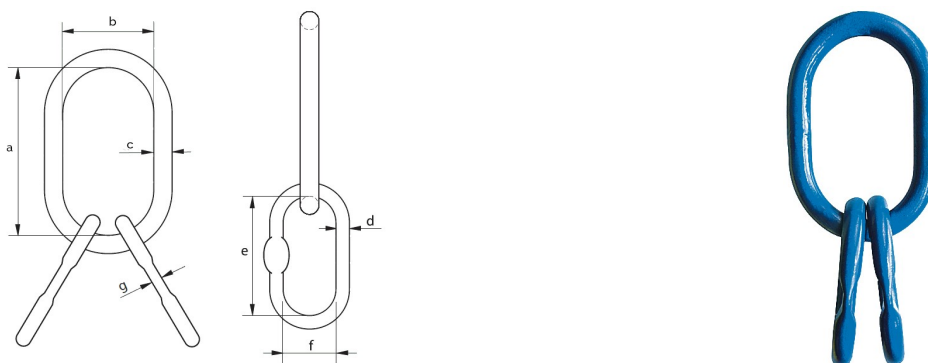


## Maille de tête triple GP classe 100 / Grade 10 GP master link assembly

<b>Description</b>	<p>Ce produit peut être livré avec un certificat de conformité et/ou une déclaration de conformité CE. La maille de tête triple soudée prévue pour la réalisation des élingues à 3 ou 4 brins. Elle possède un méplat permettant le passage sur des coupleurs oméga</p> <p>Peinture bleue</p>
<i>Description</i>	<p><i>This product can be supplied with a works certificate and or a CE Declaration of Conformity</i></p> <p><i>The triple-welded head mesh designed for the production of 3- or 4-strand slings. It has a flat surface allowing the passage on omega couplings.</i></p> <p><i>Painted blue</i></p>
<b>Matière</b>	<p>Acier allié classe 100, trempé et revenu</p>
<i>Material</i>	<i>Grade 8 alloy steel, quenched and tempered</i>
<b>Normes</b>	<p>Coefficient de sécurité : 1:4</p>
<i>Standards</i>	<i>Safety factor : 1:4</i>



RÉF. / CODE	CMU WLL (t)	Diamètre de chaîne Chain diameter (mm)		Dimensions Dimensions (mm)							Poids Weight (kg)
		3&4 brins / legs		a	b	c	d	e	f	g	
		$\beta \leq 45^\circ$	$\beta \leq 60^\circ$								
308 376	3.5	6	6	18	135	75	16	100	60	7	1.75
305 049	6.5	8	8/10	22	170	90	18	120	70	9	2.91
308 377	11	10	13	28	210	115	20	120	70	11	4.74
308 378	17.5	13	16	36	270	150	25	135	75	13	9.6
302 653	21.2	16	18/19	38	285	160	30	170	95	16	13.38