



Émerillon œil-œil grande ouverture / Large opening eye-eye swivel

Application Les émerillons ne sont pas conçus pour tourner sous charge mais seulement comme des outils de positionnement

Application

The swivels are not designed to rotate under load but only as positioning tools

Description Émerillon œil - œil à grande ouverture

Description

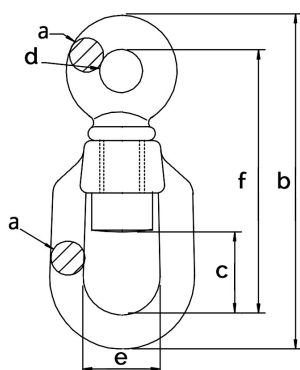
Large opening eye-eye swivel

Matière

Material

Acier estampé E36-3
Bague fileté et soudée
Galvanisation à chaud

*Stamped E36-3 steel
Pitch and welded nut
Hot dipped galvanised*



RÉF. / CODE	CMU WLL (t)	Dimensions Dimensions (mm)						Poids Weight (kg)
		a	b	c	d	e	f	
200 288	0.23	8	105	20	13	18	72	0.13
200 282	0.35	10	110	25	23	25	90	0.24
200 284	0.60	12	152	32	32	29	126	0.50
200 283	1.00	15	170	36	37	35	140	0.72
200 285	1.75	18	196	39	45	37	162	1.10
200 286	2.50	20	220	45	50	42	183	1.57
200 287	4.00	25	270	57	58	54	222	3.00