



Crochet à chape à verrouillage automatique classe 80 GP / Grade 8 GP self locking clevis hook

Description Ce produit peut être livré avec un certificat de conformité et/ou une déclaration de conformité CE
Finition peinture jaune ou rouge

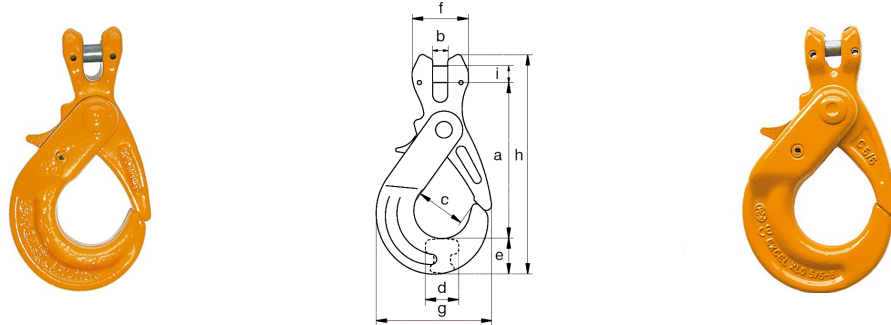
Description This product can be supplied with a works certificate and/or EC Declaration of Conformity
Painted yellow or red

Matière Acier allié, classe 80, trempé et revenu

Material Alloy steel, grade 8, quenched and tempered

Normes Coefficient de sécurité : 1:4
Crochet standard conforme à la norme EN 1677-3

Standards Safety factor : 1:4
Standard size hook complies with EN 1677-3 standard



□□ Crochet standard
Standard hook

RÉF. / CODE	CMU WLL (t)	Ø Chaîne Chain Ø (mm)	Dimensions Dimensions (mm)										Poids Weight (kg)
			a	b	c	d	e	f	g	h	i		
301 784	0.8	5	92	7	32	16	26	28	77	131	6	0.49	
106 191	1.12	6	92	7	32	16	26	28	77	131	8	0.49	
110 936	2	7-8	116	9	43	23	29	32	92	161	9	0.91	
111 270	3.2	10	143	11	47	32	35	42	111	200	13	1.77	
111 271	5.4	13	167	14	61	37	45	54	142	242	16	3.33	
201 813	8.2	16	201	18	74	43	56	68	185	293	20	6.75	
201 814	12.8	18-20	232	22	88	51	63	82	207	341	24	9.57	

□□ Crochet compact
Small size hook

RÉF. / CODE	CMU WLL (t)	Ø Chaîne Chain Ø (mm)	Dimensions Dimensions (mm)										Poids Weight (kg)
			a	b	c	d	e	f	g	h	i		
106 192	2	7-8	85	9	32	17	25	32	77	136	9	0.55	
106 185	3.2	10	116	11	43	24	29	42	92	168	13	1.02	
106 186	5.4	13	153	15	47	32	34	54	111	218	16	2.01	
106 187	8.2	16	166	18	62	37	46	66	142	247	20	3.56	
106 188	12.8	18-20	215	22	74	43	57	80	185	312	24	7.28	
106 189	15.5	22	242	25	88	52	62	98	207	353	28	10.3	