

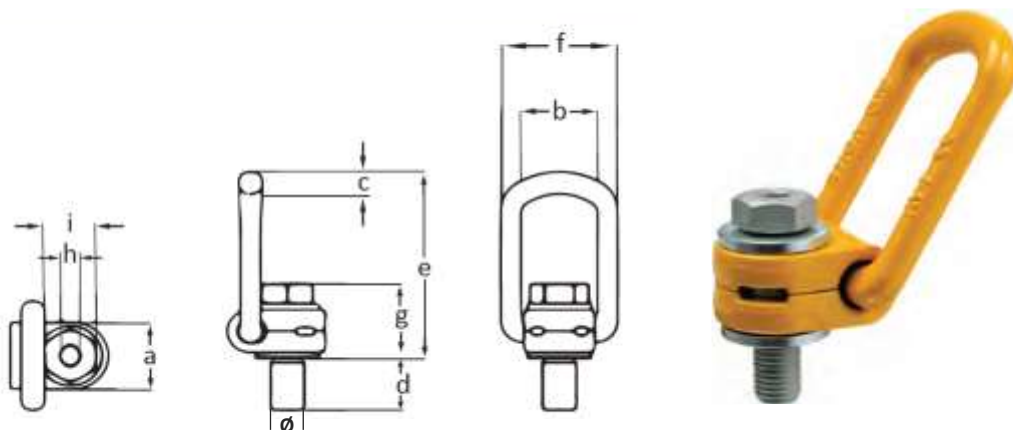
Anneau de levage double articulation décentré classe 100 / Offset pivoting lifting eye

Application Pour levage complexe dans toutes les directions sans perte de capacité, structure faible encombrement.
Use For delicate lifting in all direction, without loss of capacity load, small overall dimensions.

Description Etrier orientable à 360° et pivotant à 90°. Filetage métrique. Variante: vis longue et filetage UNC.
Description Eye rotates through 360° and pivots 90°. Metric thread, Variant: Long screw and UNC thread.

Matière Acier allié trempé et revenu
Material Alloy steel quenched and tempered

Normes Coefficient de sécurité : 1:4
 EN 1677-1
Standards Safety factor : 1:4
 EN 1677-1



Code	CMU WLL (kg)	Dimensions Dimensions (mm)										Torsion Torque (Nm)	Poids Weight (kg)
		Ø	a	b	c	d	e	f	g	h	i		
307 259	300	8	30	35	10	11	85	55	35	6	13	30	0.2
307 131	630	10	30	35	10	16	85	55	36	6	17	60	0.3
307 203	1000	12	33	37	14	18	98	57	44	8	19	100	0.5
307 260	1200	14	33	37	14	21	98	57	45	10	22	120	0.5
307 132	1500	16	33	37	14	24	98	57	46	10	24	150	0.5
307 261	2000	18	50	54	17	26	140	82	57	12	30	200	1.3
307 133	2500	20	50	54	17	30	140	82	57	12	30	250	1.3
307 262	4000	24	50	54	17	36	140	82	59	14	36	400	1.4
307 263	4000	27	60	65	23	38	170	99	79	17	41	400	2.8
307 264	5000	30	60	65	23	48	170	99	81	17	46	500	3.1
307 204	7000	36	60	65	23	54	178	99	88	22	55	700	3.3
307 265	8000	36	77	85	27	62	225	124	101	22	55	800	5.8
307 246	10000	42	77	85	27	72	225	124	104	24	65	1000	6.3
307 266	15000	42	95	104	36	63	256	158	112	24	65	1500	10.8
307 267	20000	48	95	104	36	72	259	158	120	27	75	2000	11.6