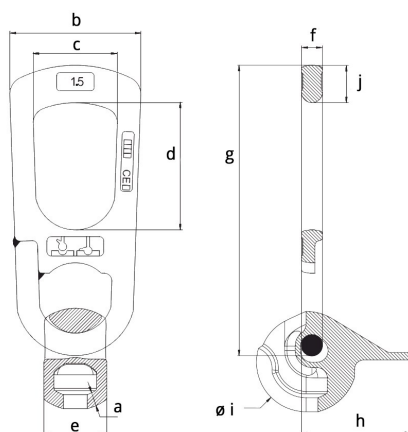


Main de levage universelle / Universal concrete hook

| | |
|--------------------|---|
| Application | Anneau de levage pour ancre à tête cylindrique; Système de levage et de manutention d'éléments préfabriqués. |
| <i>Use</i> | <i>Lifting eye for round headed lifting anchors</i> |
| Description | Anneaux et réservations récupérables Marquage : fabricant, CMU, CE, identification du produit |
| <i>Description</i> | <i>Lifting hooks and Formers reusable</i> <i>Marking : manufacturer, WLL, CE, product identification</i> |
| Normes | Coefficient d'utilisation : 1:5 Anneaux et ancres certifiés CE |
| <i>Standards</i> | <i>Safety factor : 1:5</i> <i>Lifting eye with CE certification</i> |



| RÉF. / CODE | CMU WLL (kg) | Dimensions Dimensions (mm) | | | | | | | | | | Poids Weight (kg) |
|----------------|--------------------|----------------------------------|-----|-----|-----|-----|----|-----|-----|-----|----|-------------------------|
| | | a | b | c | d | e | f | g | h | i | j | |
| 105 410 | 1300 | 6.5 | 74 | 44 | 70 | 32 | 12 | 162 | 54 | 56 | 20 | 0.9 |
| 105 411 | 2500 | 9 | 88 | 56 | 85 | 42 | 14 | 196 | 66 | 68 | 25 | 1.62 |
| 105 412 | 5000 | 10 | 118 | 68 | 88 | 57 | 16 | 237 | 83 | 88 | 37 | 3.18 |
| 300 034 | 10000 | 14 | 160 | 82 | 112 | 73 | 26 | 339 | 113 | 112 | 50 | 9.7 |
| 305 750 | 20000 | 21 | 191 | 113 | 135 | 110 | 30 | 447 | 151 | 152 | 75 | 13.6 |