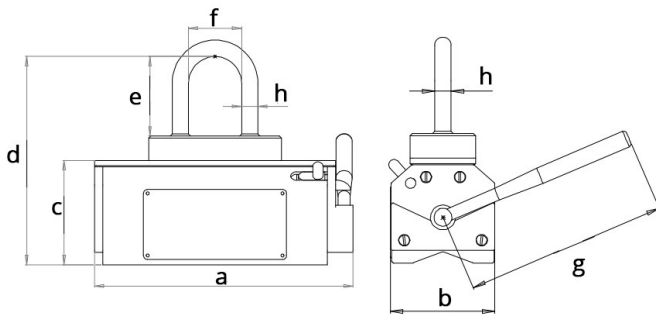




Aimant permanent de levage / Permanent magnet lifters

Description	Utilisation sur charges ferreuses planes ou cylindriques Dispositif automatique de verrouillage - utilisation des deux mains requise pour la désactivation Anneau d'accrochage à grande ouverture
	<i>Description</i> Magnet for flat or round ferrous loads Self-locking system - Use of both hands needed to unlock the magnet Large opening suspension ring
Matière	Aimant Néodyme Fer Bore à haute énergie
<i>Material</i>	<i>Neodyme Iron Borran high energy magnet</i>
Normes	Conforme à la norme EN 13155 : 2003
<i>Standard</i>	<i>Complies with EN 12155 : 2003 standard</i>



RÉF. / CODE	CMU WLL (kg)		Dimensions Dimensions (mm)								Poids Weight (kg)
	Charge plate Flat load	Charge ronde Round load	a	b	c	d	e	f	g	h	
200 102	100	50	135	70	75	125	45	40	125	10	3
301 972	300	125	190	90	85	175	70	50	180	12	8
-	500	215	255	110	100	195	70	50	210	16	16
200 103	1000	450	350	140	130	270	105	60	325	25	40
-	2000	800	440	180	180	320	105	60	340	25	90
-	3000	1200	480	220	215	415	150	80	100	40	190
-	5000	2400	540	370	315	515	150	85	700	50	400

Version spécialisées pour « tôles fines » ou pour hautes températures (250°C) disponibles

Version for « thin sheets » or for high temperature (250°C) available