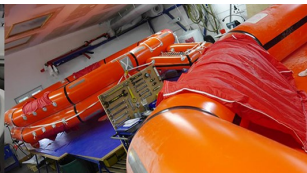
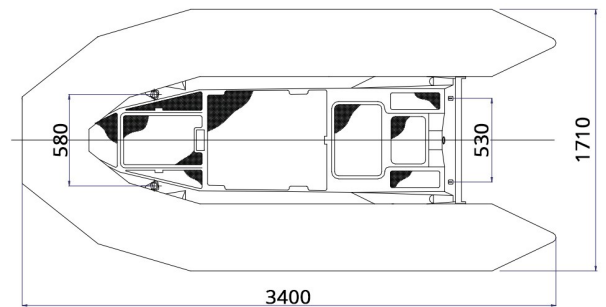
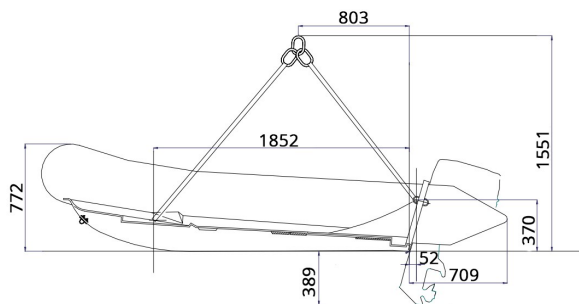




Survitec RIBO 340 P sling

<p>Description</p> <p><i>Description</i></p>	<p>Radeau semi-rigide non SOLAS pour 5 personnes Ce radeau de 3.40 m peut être mis à l'eau à l'aide d'une élingue Poids opérationnel 630 kg Moteur de 25 ch</p> <p><i>Non SOLAS rigid inflatable rescue boat capable of 5 persons This 3.40m boat can be launched using a sling Operational weight 630 kg 25 hp engine</i></p>
<p>Flotteur</p> <p><i>Buoy</i></p>	<p>Volume 1060 l, diamètre 45 cm 5 compartiments étanches équipés d'embouts gonflables et de valves de surpression</p> <p><i>Volume 1060 l, diameter 45 cm 5 airtight compartments with inflation valves and over pressure valve</i></p>
<p>Matière</p> <p><i>Material</i></p>	<p>Flotteur en tissu néoprène Coque rigide en composite GRP orange</p> <p><i>Buoyancy chamber in neoprene fabric Orange GRP composite rigid hull</i></p>
<p>Normes</p> <p><i>Standards</i></p>	<p>Conforme à la norme ISO 15372</p> <p><i>Complies with ISO 15372 standard</i></p>





Survitec RIBO 340 P sling

Description	Radeau semi-rigide pour 5 personnes Assises : 1 banc fixe et 1 banc rabattable
<i>Description</i>	<i>Rigid inflated rescue boat capable to crew 5 persons Seating : 1 fixed bench and 1 tiltable bench</i>
Équipement	Compas, sifflet, écope, pompe, 2 éponges, ancre flottante, kit de réparation, instructions, kit de premiers secours, couteau flottant, extincteur, lampe torche, ampoule et piles de rechange, couvertures de survie, rames, ligne de remorquage (50 m), déflecteur radar, échelle d'abordage
<i>Equipment</i>	<i>Compass, whistle, bailer, pump, 2 sponges, sea anchor, repair kit, manual, first aid kit, floating knife, fire extinguisher, search light, torch spare bulb and batteries, thermal protective aids, paddles, flashing light, towing line (50 m), radar deflector</i>
Poids	Avec batteries et équipement 120 kg Avec équipement, moteur et carburant 220 kg Poids opérationnel avec les passagers 630 kg
<i>Weight</i>	<i>With batteries and equipment 120 kg With equipment, engine and fuel 220 kg Operational weight with passengers 630 kg</i>
Moteur	Puissance 25 ch / 19 kw Réservoirs 2 x 25 l
<i>Engine</i>	<i>Power 25 hp / 19 kw Fuel tanks 2 x 25 l</i>
Flotteur	Volume 1060 l, diamètre 45 cm 5 compartiments étanches équipés d'embouts gonflables et de valves de surpression
<i>Buoy</i>	<i>Volume 1060 l, diameter 45 cm 5 airtight compartments with inflation valves and over pressure valve</i>
Points de remorquage	2 anneaux sur la coque à la proue, 2 points de remorquage sur tableau arrière 1 sangle de remorquage en V à la proue, 1 sangle en V de remorquage à la poupe
<i>Towing points</i>	<i>2 bow towing rings on hull, 2 towing points on transom 1 bow towing V with on load release shackle, 1 aft towing V with snap hook</i>
Levage	2 anneaux de levage à la poupe, 2 anneaux de levage à la proue 1 sangle de levage
<i>Hoisting</i>	<i>2 bow lifting points, 2 aft lifting points 1 lifting sling</i>
Matière	Flotteur en tissu néoprène Coque rigide en composite GRP orange
<i>Material</i>	<i>Buoyancy chamber in neoprene fabric Orange GRP composite rigid hull</i>
Normes	Conforme à la norme ISO 15372
<i>Standards</i>	<i>Complies with ISO 15372 standard</i>