

Pince lève-fût verticale / Clamp for vertical steel drum

Application Pince pour le levage et transport de fûts en acier à rebords en position verticale

Use Clamp for lifting vertical steel drums with edges

Description Pince pour fûts de 600 mm de diamètre, vides ou pleins avec couvercles
La force exercée sur le fût est proportionnelle à son poids, ce qui limite les risques de l'endommager

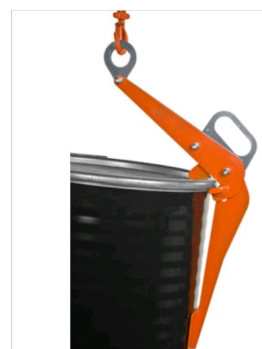
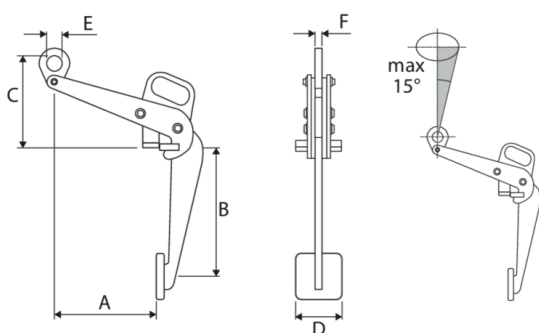
Exclusivement destiné au levage de fûts en acier avec bordure
Ne convient pas au retournement de fûts

Description

*Lifting of steel drums with rim diameter 600 mm in vertical position, full with a lid or empty
Clamping is proportional to the load, thus minimising the damage risk
Exclusively meant for the lifting of steel drums with rims
Not suitable for the turning of drums*

Normes Coefficient de sécurité : 5:1

Standards Safety factor : 5:1



RÉF. / CODE	CMU WLL (t)	Dimensions						Poids Weight (kg)
		Dimensions						
		(mm)						
		A	B	C	D	E	F	
307 036	0.5	305	434	330	100	50	10	7.1