

## Crochet conteneur / Container lug

**Application** Crochets pour levage de conteneurs, par les coins ISO standard

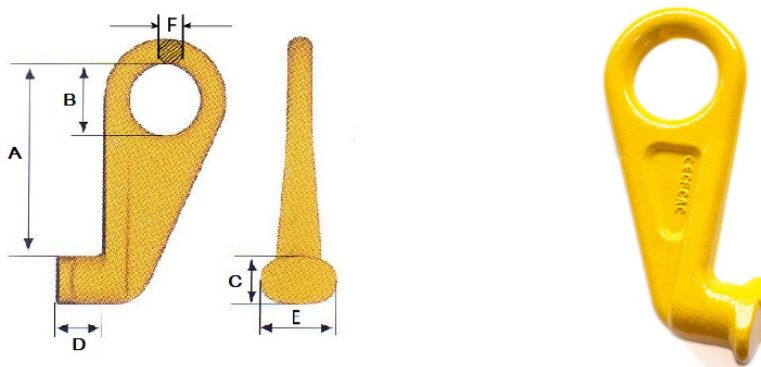
*Use* Lugs for lifting containers by the standard ISO corners

**Description** Deux types de crochets :  
Pour traction en biais avec prise du conteneur par le bas et utilisation d'un palonnier monopoutre  
Pour traction verticale avec prise du conteneur par le haut ou le bas et utilisation d'un palonnier cadre

*Description* Lugs of two kinds :  
Slanted pulling of the containers, lifted from the bottom and used with a single lifting beam  
Vertical pulling of the containers lifted from the top or bottom and used with a spreader frame.

**Normes** Coefficient de sécurité : 1:4  
Conforme à la norme EN 13155-2003

*Standards* Safety factor : 1:4  
Complies with EN 13155-2003 standard



RÉF. / CODE	CMU WLL (t)	Traction Lifting	Dimensions Dimensions (mm)						Poids Weight (kg)
			A	B	C	D	E	F	
308 220	12,5	Droit	192	70	47	46	75	25	4
309 085	12,5	Tourné 45° à gauche	192	70	47	46	75	25	4
309 086	12,5	Tourné 45° à droite	192	70	47	46	75	25	4