



Maille de tête triple / Master link assembly

Description Ce produit peut être livré avec un certificat de conformité et/ou une déclaration de conformité CE
Finition polie

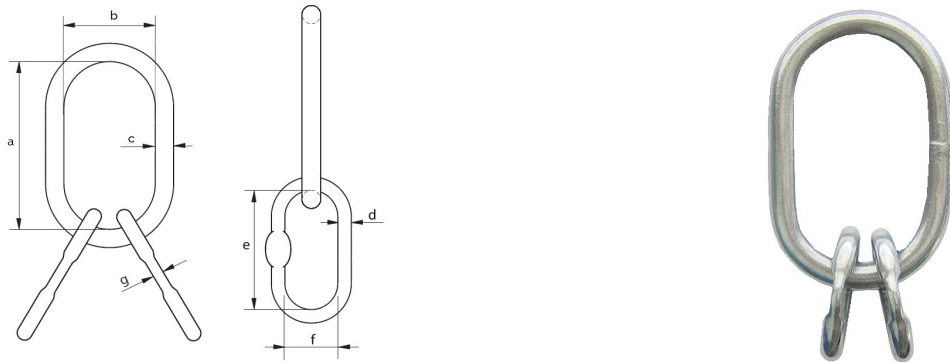
Description This product can be supplied with a works certificate and or a CE Declaration of Conformity
Polished finish

Matière Acier inoxydable AISI 316L

Material Stainless steel AISI 316L

Normes Coefficient de sécurité : 1:4

Standards Safety factor : 1:4



RÉF. / CODE	CMU <u>WLL</u> (t)	Diamètre de chaîne <u>Chain diameter</u> (mm) 3&4 brins / legs	Dimensions <u>Dimensions</u> (mm)							Poids <u>Weight</u> (kg)
			a	b	c	d	e	f	g	
302 934	1.6	6	135	75	18	13	54	25	6	1.17
302 598	2.65	8	160	90	22	16	70	34	8	2.17
302 686	4.25	10	180	100	26	18	85	40	8	3.34
303 972	6.7	13	200	110	32	22	115	50	13	5.99