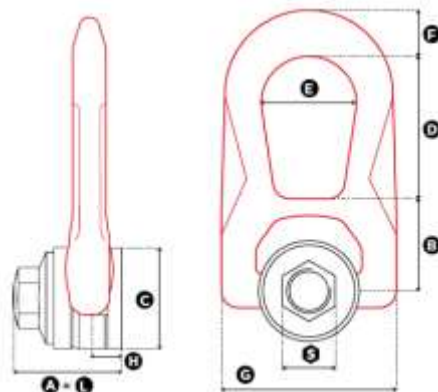


Anneau de levage double articulation femelle / double-jointed lifting eye female

Application	Pour levage complexe dans toutes les directions sans perte de capacité, structure faible encombrement.
<i>Use</i>	<i>For delicate lifting in all direction, without loss of capacity load, small overall dimensions.</i>
Description	Etrier orientable à 360° et pivotant à 180° Réglage de la direction de traction même en cas de vissage serré
<i>Description</i>	<i>Eye rotates through 360° and pivots 90°. Setting the direction of pull even in tightly screwed state</i>
Matière	Acier allié trempé et revenu
<i>Material</i>	<i>Alloy steel quenched and tempered</i>
Normes	Coefficient de sécurité : 1:4 EN 1677-4
<i>Standards</i>	<i>Safety factor : 1:4 EN 1677-4</i>



Code	CMU WLL (t)	Dimensions Dimensions (mm)									Poids Weight (kg)
		∅	a	b	c	d	e	f	g	h	
304 600	0.50	8 (x1.25)	45	40	45	53	38	17	76	13	0.9
304 596	0.90	10 (x1.5)	45	40	45	53	38	17	76	13	0.9
302 660	1.30	12 (x1.75)	45	40	45	53	38	17	76	13	0.9
304 597	1.80	14 (x2)	45	40	45	53	38	17	76	13	0.9
302 662	2.30	16 (x2)	45	40	45	53	38	17	76	13	0.9
304 598	2.30	18 (x2.5)	62	55	60	83	55	25	115	19	2.6
302 663	2.50	20 (x2.5)	62	55	60	83	55	25	115	19	2.6
304 599	4.50	22 (x2.5)	62	55	60	83	55	25	115	19	2.6