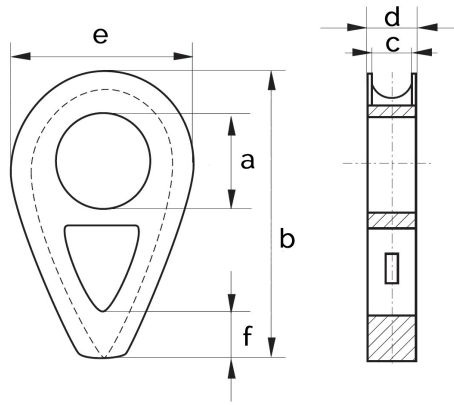


Cosse pleine acier brut / Solid steel thimble

Description	Cosse pleine en acier brut pour câble Ce produit peut être fourni avec un certificat de conformité
<i>Description</i>	<i>Solid steel thimble for wire ropes This product can be supplied with a works certificate</i>

Matière	Acier doux fondu finition brut
<i>Material</i>	<i>Cast mild steel Self coloured</i>

Normes	Conforme à la norme DIN 3091
<i>Standards</i>	<i>Complies with DIN 3091 standard</i>



RÉF. / CODE	Ø Câble <u>Wire rope Ø</u> (mm)	Dimensions <u>Dimensions</u> (mm)						Poids par pcs <u>Weight</u> (kg)
		a	b	c	d	e	f	
306 010	8	14	66	9	15	40	-	18
105 945	10	18	82	11	17.5	50	-	32
105 946	12	21	98	13	20	60	-	52
308 063	14	25	114	16	23.5	70	-	8
105 948	16	28	130	18	26	80	16	9
105 949	18	31	145	20	28.5	90	18	121
105 950	20	35	161	22	31	100	20	161
105 951	22	38	177	24	33.5	110	22	211
308 064	24	41	193	26	36	120	24	271
308 065	26	44	209	29	39.5	130	26	355
308 066	28	47	224	31	42	140	28	42
308 067	32	53	256	35	47	160	32	63
308 068	36	59	288	40	53	180	36	884
308 069	40	65	320	44	58	200	40	1100
308 070	44	70	352	48	63	220	44	1500
308 071	48	76	384	53	69	240	48	2000
308 072	52	81	416	57	74	260	52	2500
308 073	56	86	448	62	80	280	56	3200
308 074	64	95	512	70	90	320	64	4600
308 075	72	140	576	79	101	360	72	6600