



Chaîne à étais - qualité marine / Props chain - marine quality

Diamètre / Diametre a	Grade 1 Grade 1 (kN)		Grade 2 Grade 2 (kN)		Grade 3 Grade 3 (kN)		R3 R3 (kN)		R4 R4 (kN)		Poids Weight (kg/m)
	CE	CR	CE	CR	CE	CR	CE	CR	CE	CR	
	PL	BL	PL	BL	PL	BL	PL	BL	PL	BL	
26	194	278	278	389	389	556	419	632	612	776	14.55
28	225	321	321	449	449	642	485	730	707	897	16.80
30	257	368	368	514	514	735	554	835	809	1026	19.27
32	291	417	417	583	583	833	628	946	917	1163	21.93
34	328	468	468	655	655	937	706	1064	1031	1308	24.73
36	366	523	523	732	732	1050	789	1188	1151	1460	27.64
38	406	581	581	812	812	1160	875	1319	1278	1621	30.90
40	448	640	640	896	896	1280	966	1456	1410	1789	33.82
42	492	703	703	981	981	1400	1061	1599	1548	1964	37.45
44	538	769	769	1080	1080	1540	1160	1748	1693	2147	41.45
46	585	837	837	1170	1170	1680	1263	1903	1843	2338	44.90
48	635	908	908	1270	1270	1810	1369	2063	1999	2535	48.90
50	686	981	981	1370	1370	1960	1480	2230	2160	2740	53.09
52	739	1060	1060	1480	1480	2110	1594	2402	1327	2952	57.64
54	794	1140	1140	1590	1590	2270	1712	2580	2499	3170	61.82
56	851	1220	1220	1710	1710	2430	1834	2764	2677	3396	66.91
58	909	1290	1290	1810	1810	2600	1960	2953	2860	3628	72.00
60	969	1380	1380	1940	1940	2770	2089	3147	3048	3867	77.09
62	1030	1470	1470	2060	2060	2940	2221	3347	3242	4112	82.00
64	1100	1560	1560	2190	2190	3130	2357	3551	3440	4364	87.09
66	1160	1660	1660	2310	2310	3300	2496	3761	3643	4621	93.45
68	1230	1750	1750	2450	2450	3500	2639	3976	3851	4885	98.73
70	1290	1840	1840	2580	2580	3690	2785	4196	4064	5156	105.45
73	1390	1990	1990	2790	2790	3990	3010	4535	4392	5572	114.54
76	1500	2150	2150	3010	3010	4300	3242	4884	4731	6001	124.54
78	1580	2260	2260	3160	3160	4500	3400	5123	4962	6295	131.64
81	1690	2410	2410	3380	3380	4820	3643	5490	5317	6745	141.09
84	1800	2580	2580	3610	3610	5160	3893	5866	5682	7208	150.36
87	1920	2750	2750	3850	3850	5500	4149	6252	6056	7682	163.09
90	2050	2920	2920	4090	4090	5840	4412	6647	6439	8167	176.00
92	2130	3040	3040	4260	4260	6080	4590	6916	6699	8497	183.27
95	2260	3230	3230	4510	4510	6440	4862	7326	7096	9001	196.73
97	2340	3340	3340	4680	4680	6690	5047	7604	7365	9343	204.00
100	2470	3530	3530	4940	4940	7060	5328	8028	7776	9864	217.45
102	2560	3660	3660	5120	5120	7320	5519	8315	8054	10217	221.80



Application

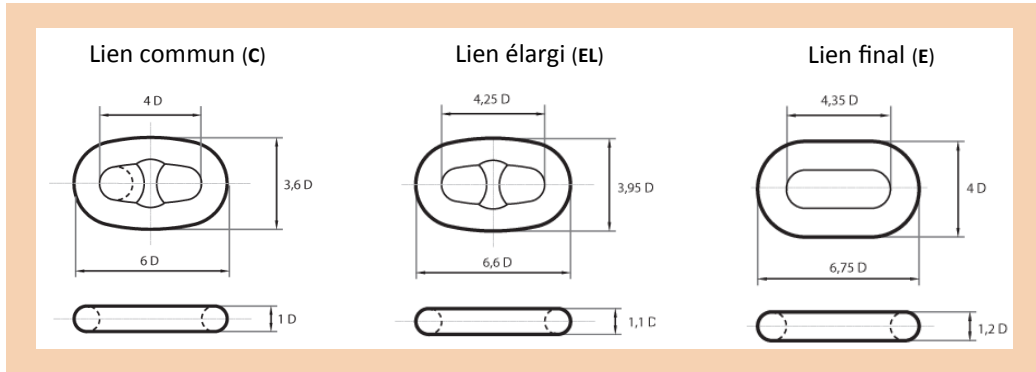
Application

Chaîne de mouillages

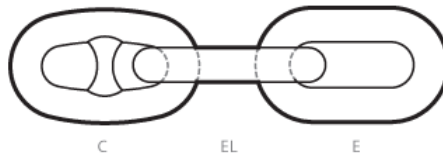


Chaine à étais - qualité marine / Props chain - marine quality

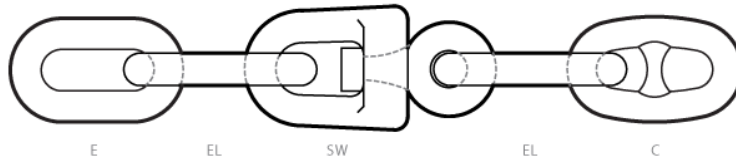
Exemples d'autres combinaisons possibles :



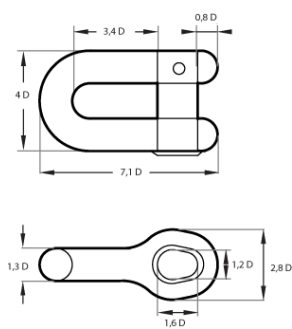
Montage classique



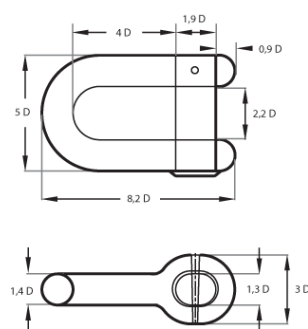
Montage avec lien W/4 pivotant



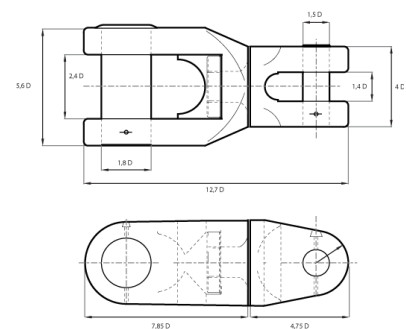
Joining shackle - type D



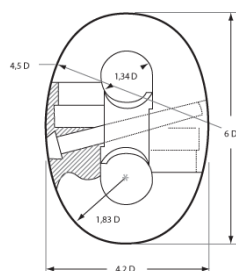
Anchor shackle - type D



Anchor shackle - type D



Joining Shackle Type Kenter



Pear shaped end shackle

