



Bloc serre-câble / Wire rope clip

Application Les serre-câbles sont utilisés pour le maintien des deux brins d'une boucle sur câble ou pour la connexion de deux câbles.
Le serre-câble renforcé offre une résistance supérieure par rapport au serre-câble à étrier traditionnel.

Use

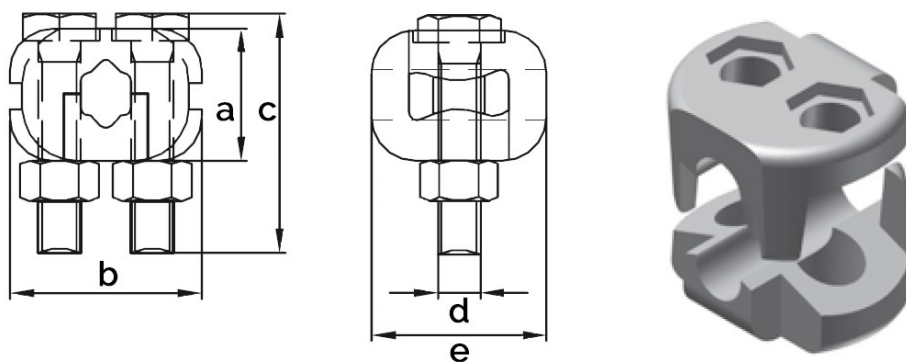
*Wire rope grips are used to maintain a wire rope eye or on wire rope connections
Reinforced cable ties offer superior strength compared to traditional stirrup cable ties.*

Matière

Acier
Finition galvanisé

Material

*Steel
Galvanised coating*



RÉF. / CODE	Diamètre du câble	Dimensions					Poids
	Wire rope diameter (mm)	a	b	c	d	e	Weight (kg)
301 407	6	18	33	34	6	27	0,080
308 410	9	24	36	46	8	32	0,136
200 385	12	30	47	56	10	40	0,284
308 411	16	35	55	67	12	47	0,429
308 412	20	46	63	89	14	54	0,76
308 413	25	51	72	110	16	69	1,25