

Serre-câble à étrier / U-shaped wire rope grip

Application Le serre-câble constitue un dispositif permettant de former une boucle à l'extrémité d'un câble ou d'assembler deux câbles côte à côte

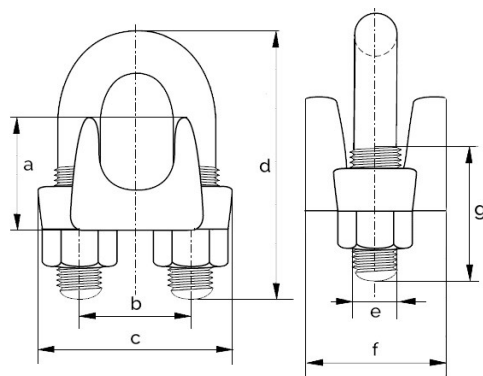
Use The wire rope grip is a device for forming a loop at the end of a cable or for connecting two cables side

Matière Semelle : acier estampé
étrier : acier

Material Bridge : drop forged steel

Normes Marquage CE

Standards CE marking



Réf. / Code	Diamètre du câble	Dimensions							Couple de serrage	Poids
	Wire rope diameter (mm)	a	b	c	d	e	f	g	Torque value (Nm)	Weight (g)
200 412	3 - 4	9	9	21	20	4	12	12	1,25	14
200 413	5	9	11	25	25	5	18	14	2,46	24
200 414	6	10	15	30	33	6	19	19	4,24	39
200 415	8	10,5	16	33	35	6	20	22	4,24	44
200 416	10	11	19	38	43	8	22	22	10,2	75
200 417	12	13	23	43	55	10	25	30	20,71	127
200 418	14	17	25	46	55	10	27	30	20,71	155
200 419	16	18	28	53	63	10	31	32	20,71	195
200 420	18	20	30	59	78	12	33	38	34,43	275
200 421	20	22	33	60	78	12	34	38	34,43	308
200 422	22	23	37	64	80	12	34	42	34,43	332
200 423	24-25	24	40	70	88	12	40	46	34,43	406
200 424	28	30	42	80	97	14	43	50	54,77	650
200 426	32	34	49	92	115	16	45	60	85,14	850
200 428	36-38	39	57	95	130	16	51	70	85,14	1040