

Serre-câble à étrier DIN741 / DIN741 U-shaped wire rope grip

Le serre-câble constitue un dispositif permettant de former une boucle à l'extrémité d'un câble ou d'assembler deux câbles côte à côte.

Application

Serre-câble zingué avec semelle estampée et rainurée

Use

*The wire rope grip is a device for forming a loop at the end of a cable or for connecting two cables side by side.
Zinc plated wire rope grip.*

Matière

Semelle et étrier en acier

Material

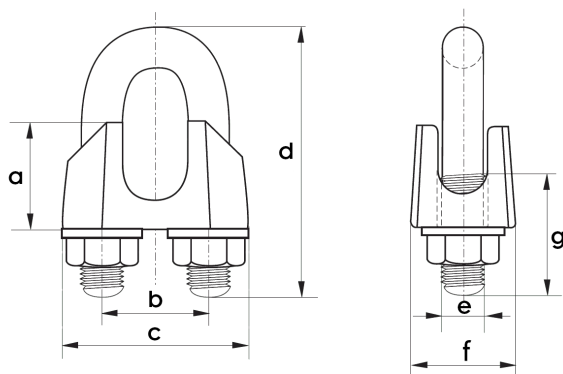
Bridge and U-bolt in steel

Normes

Conforme à la norme DIN 741

Standards

Complies with DIN 741 standard



Réf. /Code	Diamètre du câble Wire rope diameter (mm)	Dimensions Dimensions (mm)							Poids Weight (g)
		a	b	c	d	e	f	g	
200 390	3	7	9	21	20	4	10	12	10
200 391	5	9,7	11	23	24	5	11	13	13,6
200 392	6	10,6	13	26	28	5	12	15	17,4
200 393	8	12,8	16	30	34	6	14	19	31,6
200 386	10	17	19	34	42	8	18	22	60,2
200 387	12-13	18,8	24	42	55	10	23	30	113,2
200 388	14	18,8	25	44	57	10	23	30	122
200 389	16	25,4	29	50	63	12	26	33	188
200 394	19-20	30,1	32	54	75	12	29	38	235,2
300 437	22	33	37	61	85	12	33	44	342,5
303 134	26	37	41	65	95	14	35	45	406,2
308 414	30	43	48	74	110	14	37	50	630
304 961	34	50	52	80	120	16	42	55	750