



Pince à bloc / Bloc clamp

Application Pince pour le levage vertical et sans marquage de tous produits à faces parallèles, en matériaux divers : béton, acier, plastique, bois, marbre, etc.

Use Grab for vertically lifting without marking, all products with parallel sides made of various materials: concrete, steel, plastic, wood, marble, etc.

Description Verrouillage en mode ouvert possible pour le déplacement sécurisé de la pince

Description Locking system in open position for a safe moving of the clamp

Matière Corps en acier allié soudé

Material Body in alloy forged steel

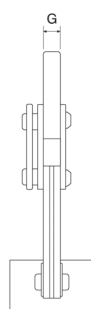
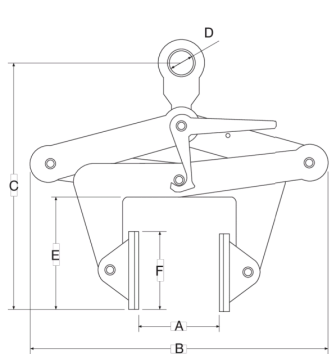
Normes Testé individuellement au double de la charge maximale utile
Coefficient de sécurité : 5:1

Conforme à la norme EN 13155.2003

Standard Individually tested to two times the working load limit

Safety factor : 5:1

Complies with EN 13155.2003 standard



RÉF. / CODE	CMU WLL (t)	Ouverture Opening (mm)			Dimensions Dimensions (mm)					Poids Weight (kg)
		A	B	C	D	E	F	G		
308 907	0.5	30-110	270-325	305-460	45	100	80 x 70	15	7	
308 908	1	100-230	245-530	380-655	45	140	80 x 70	15	12	
308 909	2	220-360	580-675	410-735	45	170	80 x 70	16	18	
308 910	3	350-500	725-835	530-900	65	200	100 x 90	20	32	