



Cé de retournement / Tuning C hook

Application Accessoire pour le levage et le retournement de bobine, avec prise interne

Use Lifting accessory to lift and turn coils from the internal diameter

Description Le cé de retournement est muni d'une poignée de guidage
Le sabot articulé permet un basculement progressif et régulier

Description The lifting C hook is equipped with a guiding handle

The hinged shoe of the hook provides gradual and even turning

Matière Corps en acier allié soudé

Material Body in alloy forged steel

Normes Testé individuellement au double de la charge maximale utile

Coefficient de sécurité : 1:3

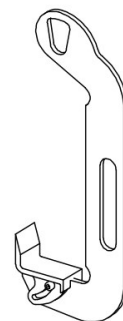
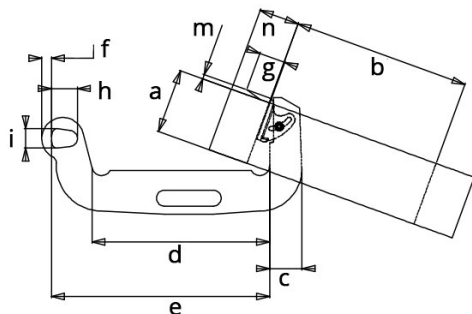
Conforme à la norme EN 13155.2003

Standard

Individually tested to two times the working load limit

Safety factor : 1:3

Complies with EN 13155.2003 standard



RÉF. / CODE	CMU WLL (t)	Dimensions														Poids Weight (kg)
		Dimensions														
		(mm)														
		a	b	c	d	e	f	g	h	i	j	k	l	m	n	
308 714	0.5	50-120	400	75	400	520	15	65	70	50	60	10	33	11	375	5.5
308 715	1	70-140	450	100	400	520	20	82	70	50	70	12	34	14	390	9
308 716	2	100-200	50	100	550	675	30	82	80	60	70	15	37	14	530	16
308 717	2	160-330	600	100	600	725	30	82	80	60	70	25	47	14	525	31