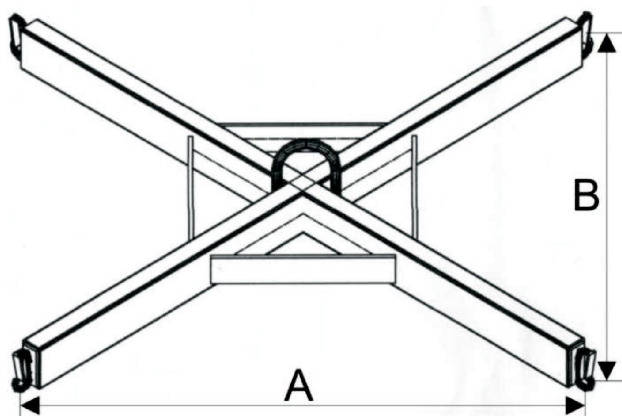


## Palonnier en croix / Cross beam

Description	Palonniers en croix équipé de 4 crochets à languets. Finition de surface RAL2004 Avec plaquette d'identification et CMU Marquage noir et jaune (bande de sécurité) aux extrémités de la poutre Œil central
	<i>Description</i> Crossbeam equipped with 4 latch hooks. Surface finish RAL2004 With nameplate and WLL Black and yellow marking (safety strip) at the ends of the beam Central eyelet
Normes	Équipement conforme à la norme Européenne EN 13155, EN 12100, EN 1677-1 Marquage CE
	<i>Standard</i> Complies with the European Machinery Directive EN 13155, EN 12100, EN 1677-1 Marking CE



RÉF. / CODE	CMU WLL (t)	Dimensions Dimensions (mm)		Hauteur de construction Construction height	Diamètre oeillet de suspension Diameter of sus- pension eyelet	Poids Weight (kg)
		A	B			
Réf. disponibles sur demande Codes available on demand	1	800	800	150	25	21
	1.5	800	800	150	25	24
	2	800	800	200	25	29
	2.5	800	800	200	25	31