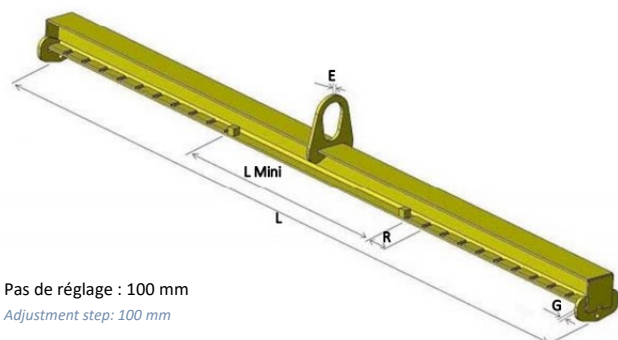


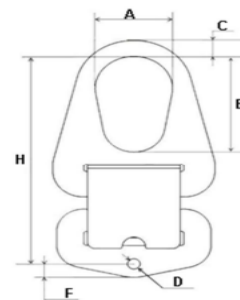
Palonniers monopoutres réglable / Adjustable single-beam spreaders

Description	<p>Palonnier réglable équipé d'un anneau central fixe supérieur et muni de 2 composants inférieurs. Chaque composant inférieur peut être équipé de manilles permettant le montage d'accessoires. Le blocage entre deux barrettes acier des points inférieurs est simple et fiable. Le réglage s'effectue par simple déplacement le long de la poutre.</p> <p>Pas de réglage : 100 mm CMU de 1 T à 6 T Fabricant sans soudure portante Revêtement époxy à chaud</p>
	<p><i>Fixed spreader equipped with an upper central ring and provided with 2 lower components. Each lower component can be equipped with shackles for mounting accessories. Locking between two steel bars at the lower points is simple and reliable. Adjustment is carried out by simply moving along the beam. Adjustment step: 100 mm CMU from 1 T to 6 T Seamless load-bearing manufacturer Hot epoxy coating</i></p>

Normes	Équipement conforme à la Directive Machine Européenne EN 13155.2003
Standard	Complies with the European Machinery Directive EN 13155.2003



Pas de réglage : 100 mm
Adjustment step: 100 mm



RÉF. / CODE	CMU WLL (t)	Longueur Power (kW)		Dimensions Dimensions (mm)								Encombrement Congestion			Poids Weight (kg)
		Min	Max	a	b	c	d	e	f	g	h	Haut	Large	long	
Réf. disponibles sur demande Codes available on demand	1	0.4	1	100	150	20	15	15	20	15	310	360	180	1050	26
		1	2	100	150	20	15	15	20	15	310	360	180	2050	43
		1	3	100	150	20	15	15	20	15	310	360	180	3050	59
		2	4	100	150	20	20	20	20	15	320	380	200	4050	93
		2	5	100	150	20	15	15	21	15	370	420	240	5050	167
	2	0.4	1	100	150	20	15	15	20	15	310	360	180	1050	26
		1	2	100	150	20	20	20	20	15	320	380	200	2050	53
		1	3	100	150	20	15	15	21	15	370	420	240	3050	106
		2	4	100	150	20	15	15	21	15	370	420	240	4050	137
		2	5	100	150	20	20	20	27	15	390	450	260	5050	198

Palonniers monopoutres Réglable / Adjustable single-beam spreaders

RÉF. / CODE	CMU WLL (t)	Longueur		Dimensions								Encombrement			Poids Weight (kg)
		Power (kW)		Dimensions (mm)								Haut	Large	Long	
		Min	Max	a	b	c	d	e	f	g	h				
Réf. disponibles sur demande Codes available on demand	3	0.4	1	100	150	20	20	20	20	15	320	380	200	1050	33
		1	2	100	165	20	20	20	27	20	380	370	240	2050	83
		1	3	100	165	20	20	20	27	20	380	370	240	3050	113
		2	4	100	150	20	20	20	27	15	390	450	260	4050	162
		2	5	100	165	20	20	20	27	20	400	470	280	5050	240
	4	0.4	1	100	165	20	20	20	27	20	380	370	240	1050	52
		1	2	100	165	20	20	20	27	20	380	370	240	2050	83
		1	3	120	200	20	25	25	32	25	450	510	260	3050	140
		2	4	100	165	20	20	20	27	20	400	470	280	4050	197
		2	5	120	200	20	25	25	32	25	480	540	300	5050	295
	5	0.4	1	120	200	20	25	25	32	25	450	510	260	1050	68
		1	2	120	200	20	25	25	32	25	450	510	260	2050	104
		1	3	120	200	25	25	25	32	25	450	520	280	3050	165
		2	4	120	200	20	25	25	32	25	480	540	300	4050	244
		2	5	120	200	20	25	25	32	25	500	570	320	5050	348
	6	0.4	1	120	200	20	25	25	32	25	450	510	260	1050	69
		1	2	120	200	25	25	25	30	25	450	520	280	2050	123
		1	3	120	200	20	25	25	32	25	480	540	300	3050	194
		2	4	120	200	20	25	25	32	25	500	570	320	4050	288
		2	5	120	200	20	25	25	32	25	530	600	340	5050	392