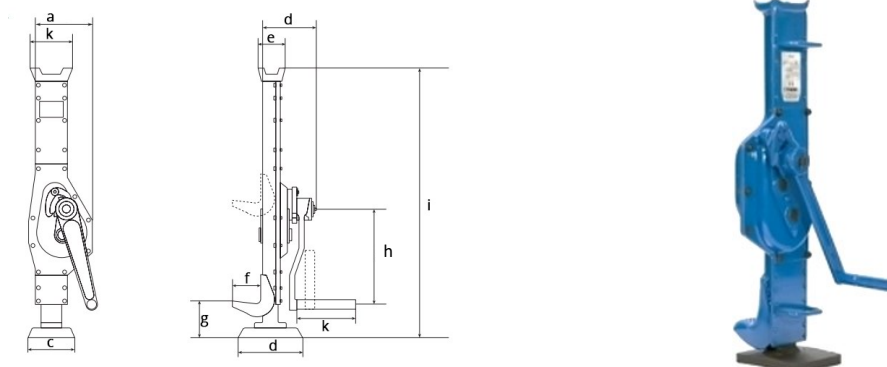


Cric à crémaillère / Mechanical jack

Description	Cric mécanique pour opération de levage La charge peut être posée indifféremment sur la tête ou sur la patte latérale du cric Montée et descente de la charge commandée par manivelle à poignée rétractable Système de sécurité à double cliquet
	<i>Description</i> <i>Mechanical jack for lifting operations</i> <i>The load can be regardless set on the head or the toe of the jack</i> <i>Lifting and lowering are commanded by a crank with foldable handle</i> <i>Safety system with double catches</i>

Matière	Engrenages, pignons et crémaillère en acier traité
<i>Material</i>	<i>The gear wheels, the pinions and the rack are made of heat treated steel</i>
Normes	Conforme à la Directive Machine Européenne 2006/42/CE
<i>Standard</i>	<i>Complies with the European Machinery Directive 2006/42/CE</i>



RÉF. / CODE	CMU		Levée Lift (mm)	Effort sur levier Effort on lever (kg)	Dimensions Dimensions (mm)										Poids Weight (kg)	
	WLL (t)				a	b	c	d	e	f	g	h	i	j		k
	Tête / Head	Patte / Toe														
300 706	1.5	1.5	300	30	147	81	100	119	46	55	70	125	600	225	113	18
112 596	3	3	355	35	168	83	130	129	45	60	70	138	735	249	130	20
101 464	5	5	345	40	190	108	140	146	68	71	80	170	735	249	130	28
303 258	10	10	390	58	250	124	140	168	76	86	100	170	800	300	239	46