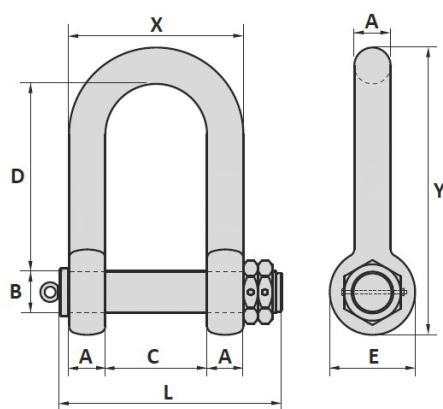


Manille lourde deux boulons / Heavy duty double nut shackle

Matière	Acier allié forgé, trempé et revenu Finition galvanisée, axe en acier inox
Material	Forged alloy steel quenched and tempered Galvanised finish, stainless steel pin

Normes	Coefficient de sécurité : 1:5
Standard	Safety factor : 1:5



REF./ CODE	CMU WLL (t)	Dimensions Dimensions (mm)								Poids Weight (kg)
□ Sur demande On demand	34	50	65	140	285	115	345	240	425	23
	60	70	76	175	350	165	430	315	541	59
	85	80	90	220	390	178	505	380	604	85
	110	90	100	254	430	210	575	434	675	122
	130	100	114	290	480	235	620	480	755	170
	175	125	133	300	600	265	695	550	924	282
	225	130	144	333	720	280	735	593	1075	349