

Crochet coulissant pour câble classe 80 / Grade 8 Wire rope sliding hook

Ce produit peut être livré avec un certificat de conformité et/ou une déclaration de conformité CE

Description

Description

Destiné à un usage pour l'extraction ou le levage de grumes

This product can be supplied with a works certificate and/or EC Declaration of Conformity

Matière

Acier allié, classe 80, trempé et revenu

Material

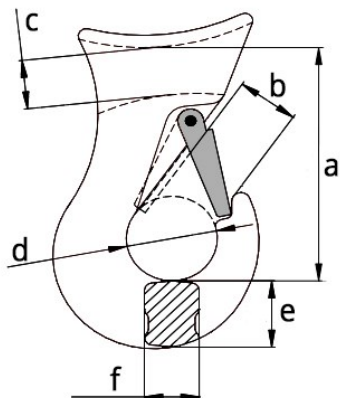
Alloy steel, grade 8, quenched and tempered

Normes

Coefficient de sécurité : 1:5

Standards

Safety factor : 1:5



RÉF. / CODE	CMU WLL (t)	Diamètre câble Wire rope diameter (mm)	Dimensions Dimensions (mm)						Poids Weight (kg)
			a	b	c	d	e	f	
300 041	1.25	9-13	85	24	17	30	24	17	0.62
300 042	2.00	14-16	100	27	22	34	27	21	0.95
300 043	3.00	17-19	128	36	27	42	32	25	1.82
300 044	5.00	20-26	140	43	32	40	39	33	3.63