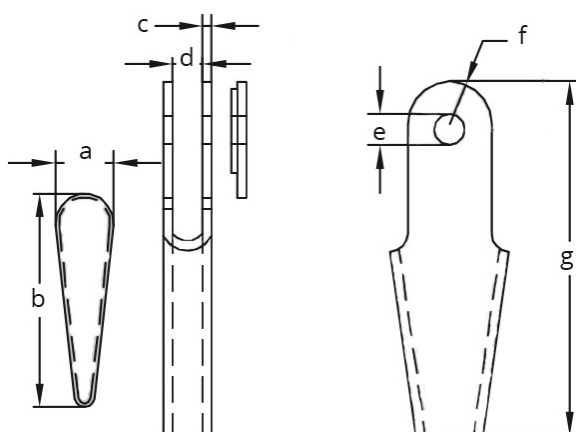


Boite à coins droite / Open wedge socket acc. to former

Description	Ce produit peut être livré sur demande avec un certificat de conformité, un certificat de contrôle à la charge d'épreuve et une déclaration de conformité CE
<i>Description</i>	<i>A works certificate, proof load test certificate and EC Declaration of Conformity can be supplied upon request</i>
Matière	Acier haute résistance Finition galvanisée Ne pas utiliser par des températures négatives
<i>Material</i>	<i>High tensile steel Hot dipped galvanised Don't used with negative temperature</i>
Normes	Généralement conforme au DIN 15315
<i>Standard</i>	<i>Generally complies to DIN 15315</i>



REF. / CODE	Ø Cable Rope Ø (mm)	Dimensions							Poids Weight (kg)
		a	b	c	d	e	f	g	
200 197	6-8	25	92	4	14	12	18	150	0.5
200 195	9-11	32	117	6	17	16	23	190	1
308 023	12-14	38	141	8	22	18	28	230	2.1