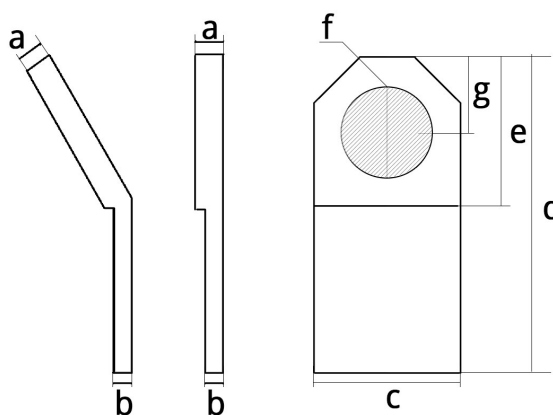


Platine de levage à souder / Weld-on lifting plate

Application	Talon de positionnement permettant de prendre appui sur une arête.
<i>Use</i>	<i>Positioning heel to support on an edge.</i>
Description	Platine de levage à souder, modèle droit ou cambré à 30° avec talon de positionnement Finition standard grenaillée Marquage : CMU, fabricant et CE
<i>Description</i>	<i>Weld-on lifting plates, straight or 30° bent types with positioning cut-out Standard shot-blasted finish Marking : WLL, manufacturer and CE</i>
Matière	Acier carbone C22
<i>Material</i>	<i>C22 carbon steel</i>
Normes	Coefficient de sécurité : 1:5 Accessoire de levage conforme à la Directive Européenne Machine 2006/42/CE
<i>Standard</i>	<i>Safety factor : 1:5 Lifting accessory complies with the European Machinery Directive 2006/42/CE</i>



RÉFÉRENCES / CODES		CMU WLL (kg)	Dimensions Dimensions (mm)							Poids Weight (kg)
30°	Droite / Straight		a	b	c	d	e	f	g	
300 506	308 019	500	9	6	52	105	50	30	25	0.24
303 684	308 020	1000	11	7	60	125	60	35	30	0.42
308 017	300 792	2000	13	8	80	165	80	42	40	0.88
302 618	308 021	3000	16	10	90	190	90	50	45	1.34
308 018	308 022	4000	19	12	110	225	100	60	55	2.46