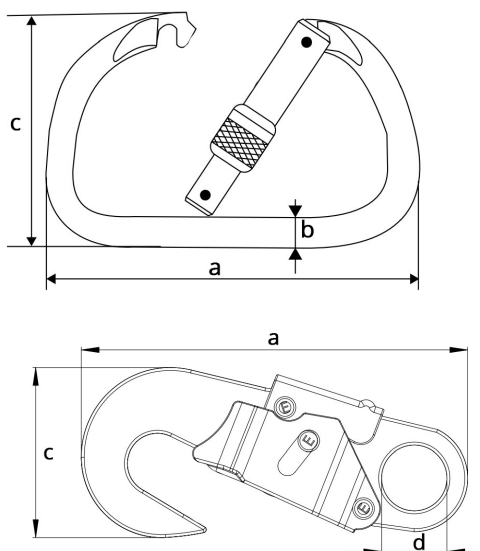




Connecteurs en aluminium / Aluminium connectors

Application	Connecteurs en aluminium pour la liaison des éléments d'un système de protection contre les chutes
Use	<i>Aluminium connectors to link the elements of a fall-protection system</i>
Description	Ouvertures de 17 mm à 110 mm de diamètre Fermeture manuelle par vis, semi-automatique ou automatiques à triple sécurité ou à double gâchette
Description	<i>Opening diameter between 17 mm and 110 mm Manual screw locking, semi-automatic locking or automatic locking by triple lock or double trigger</i>
Normes	Conforme à la norme EN 362
Standards	<i>Complies with E 362 standard</i>



RÉF. / CODE	Résistance Strength (kN)	Diamètre ouverture Opening diameter (mm)	Dimensions Dimensions (mm)				Poids Weight (g)
			a	b	c	d	
Verrouillage manuel par bague à vis / <i>Manual locking by screw gate</i>							
302 607	23	22	115	12	70	/	92
-	25	20	136	/	81	23	192
Verrouillage semi-automatique / <i>Semi-automatic locking</i>							
-	23	20	107	10	57	/	75
Verrouillage automatique à triple sécurité / <i>Automatic with triple lock</i>							
-	26	24	114	12	73	/	92
Verrouillage automatique par double gâchette / <i>Double trigger automatic locking</i>							
-	25	25	183	/	74	25	240
-	25	18	132	/	62	22	120
200 160	22.3	59	255	/	116	22	481
200 157	23	60	238	14	113	20	245
-	25	110	350	/	165	27	960
-	33	24	132	/	71	13	120