



**SIMA**  
Marine & Industry equipment

## Survitec radeau sous bossoirs / Survitec davit launched life raft

**Description**  
Radeau de survie sous bossoirs pour 8 à 25 personnes  
Disponible en conteneur cylindrique, Pack SOLAS A ou B en option  
Le processus de thermo soudure offre une exceptionnelle résistance en mer

*Description*

*Davit launched life raft for 8 to 25 persons  
Available in cylindrical container, A or B SOLAS pack in option  
Exceptional resistance at sea thanks to the exclusive thermobonding technic*

**Matière** Tissu recouvert de polyuréthane thermo soudé (Thermobonding™)

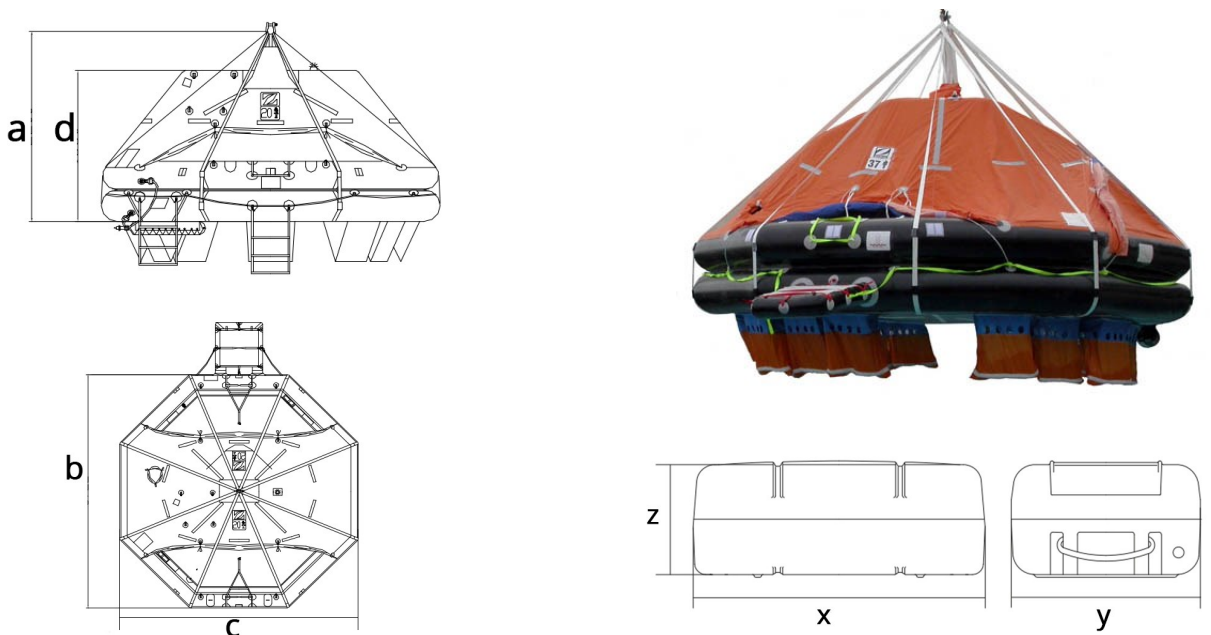
*Material*

*Thermo welded polyurethane coated fabric (Thermobonding™ technic)*

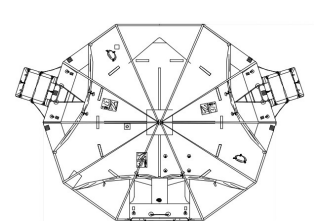
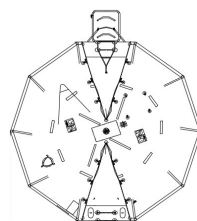
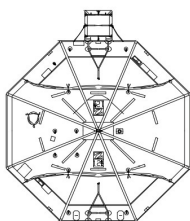
**Normes** Conforme à la Convention SOLAS 74

*Standards*

*Complies with SOLAS 74 convention*



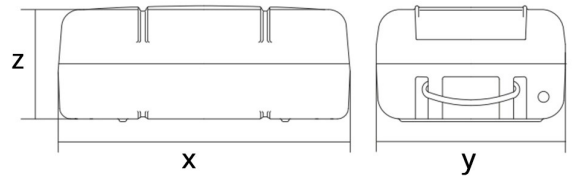
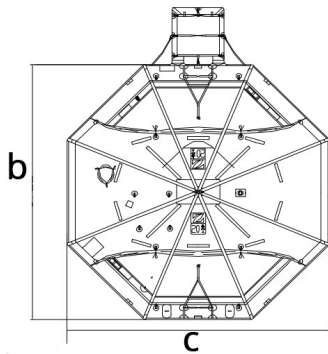
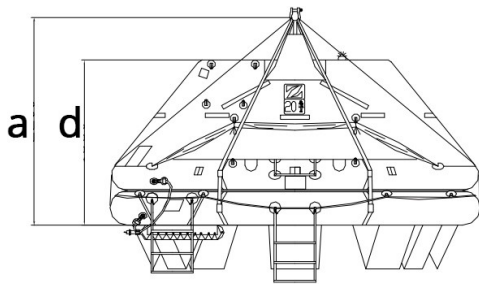
Passagers Passengers	Hauteur largage	Drisse	Dimensions				Dim. conteneur			Poids
	Storage height	Painter line	Dimensions				Container dim.			Weight
	(m)	(m)	(cm)				(cm)			(kg)
			a	b	c	d	x	y	z	
8 - 25	25 / 36	35 / 50	210 - 245	248 - 425	286 - 448	/ - 175	127 - 145	61 - 80	59 - 74	84 - 200



SIMA



Survitec radeau sous bossoires / Survitec davit launched life raft



Passagers Passengers	Gonfleur	Hauteur largage	Drisse	Dimensions				Dim. conteneur			Poids
	Inflator	Stowage height	Painter line	Dimensions				Container dim.			Weight
	(l)	(m)	(m)	a	b	c	d	x	y	z	(kg)
<b>SOLAS PACK A</b>											
8	6.7	36	35 / 50	210	248	286	/	127	61	59	84
12	15	25 / 36	35 / 50	210	340	/	165	127	80	74	145
16	15	25 / 36	35 / 50	210	340	/	165	127	80	74	155
20	15	25 / 36	35 / 50	220	372	/	168	127	80	74	160
25	20	25 / 36	35 / 50	245	425	448	175	145	80	74	200
<b>SOLAS PACK B</b>											
8	6.7	36	35 / 50	210	248	286	/	116	56	51	63
12	15	25 / 36	35 / 50	210	340	/	165	127	68	61	110
16	15	25 / 36	35 / 50	210	340	/	165	127	68	61	110
20	15	25 / 36	35 / 50	220	372	/	168	127	68	61	115
25	20	25 / 36	35 / 50	245	425	448	175	127	80	74	140

Passagers Passengers	Effort de remorquage à 2 noeuds Towing force at 2 knots		Effort de remorquage à 3 noeuds Towing force at 3 knots	
	(daN)		(daN)	
	Avec ancre flottante With sea anchor	Sans ancre flottante Without sea anchor	Avec ancre flottante With sea anchor	Sans ancre flottante Without sea anchor
8	80	35	145	60
12	100	55	182	97
16	100	55	182	97
20	133	88	210	120
25	138	92	215	127