



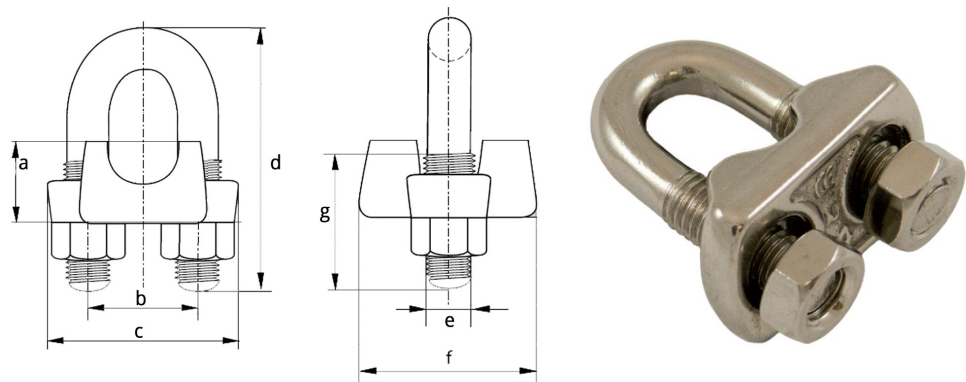
## Serre-câble à étrier / U-shaped wire rope grip

**Application** Les serre-câble sont utilisés pour le maintien des deux brins d'une boucle sur câble ou pour la connexion de deux câbles

*Use* Wire rope grips are used to maintain a wire rope eye or on wire ropes connections

**Matière** Semelle et étrier en Acier Inoxydable AISI 316 (semelle estampée)

*Material* Bridge and U-bolt in AISI 316 Stainless steel (bridge stamped)



Réf. /Code	Diamètre du câble Wire rope diameter (mm)	Dimensions Dimensions (mm)							Poids Weight (kg pour 100pcs)
		a	b	c	d	e	f	g	
200 429	3 4	9	9	21	20	4	12	12	1.37
200 430	5	9	11	25	25	5	18	14	2.40
200 431	6	10	15	30	33	6	19	19	3.80
200 432	8	10,5	16	33	35	6	20	22	4.50
200 433	10	11	19	38	43	8	22	22	7.50
200 434	12	13	23	43	55	10	25	30	13.08
300 364	14	17	25	46	54	10	27	30	16.00
304 174	16	18	28	53	63	10	31	32	20.00
308 265	18	20	30	59	78	12	33	38	27.67
310 426	20	22	33	60	78	12	34	38	31.32
310 427	22	23	37	64	80	12	34	42	32.90
310 428	25	24	40	70	88	12	40	46	41.90
310 429	32	37	54	92	115	16	46	52	86.80