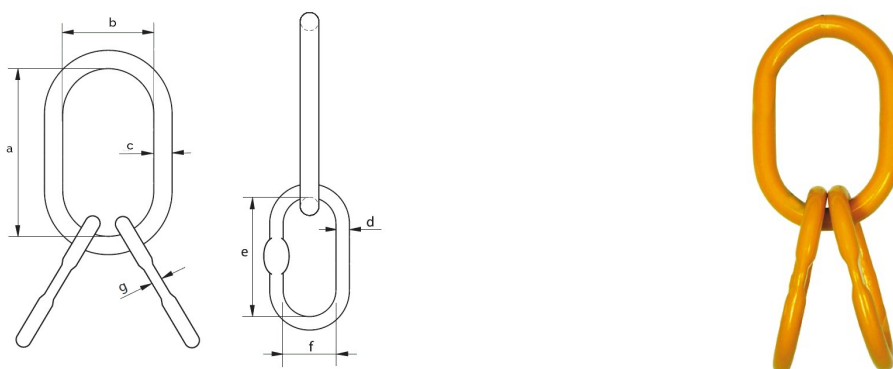


## Maille de tête triple classe 80 / Grade 8 master link assembly

<b>Description</b>	<p>Ce produit peut être livré avec un certificat de conformité et/ou une déclaration de conformité CE.                  La maille de tête triple soudée prévue pour la réalisation des élingues à 3 ou 4 brins. Elle possède un méplat permettant le passage sur des coupleurs oméga                  Peinture jaune ou rouge</p>
<i>Description</i>	<p><i>This product can be supplied with a works certificate and or a CE Declaration of Conformity</i>  <i>The triple-welded head mesh designed for the production of 3- or 4-strand slings. It has a flat surface allowing the passage on omega couplings.</i>  <i>Painted red or yellow</i></p>
<b>Matière</b>	<p>Acier allié classe 80, trempé et revenu</p>
<i>Material</i>	<p><i>Grade 8 alloy steel, quenched and tempered</i></p>
<b>Normes</b>	<p>Coefficient de sécurité : 1:4                  Généralement conforme à la norme EN-1677-4</p>
<i>Standards</i>	<p><i>Safety factor : 1:4</i>  <i>Generally complies with EN-1677-4 standard</i></p>



RÉF. / CODE	Diamètre de CMU chaîne		Dimensions					Poids
	WLL (t)	Chain diame- ter (mm)	Dimensions (mm)					Weight (kg)
		3&4 brins / legs $\beta \leq 45^\circ$	a	b	c	e	f	
307 973	2.36	6	135	75	18	54	25	1.18
303 689	3.15	7	135	75	18	60	34	1.24
303 465	4.25	8	160	90	22	70	34	2.20
303 691	6.70	10	180	100	26	85	40	3.40
303 466	11.20	13	200	110	32	115	50	6.10
303 975	17	16	260	140	36	140	65	9.98
308 652	26.50	20	350	190	50	180	100	22.60
308 653	31.50	22	350	190	50	180	100	25.20
308 654	45	26	400	200	56	180	100	35.20
308 655	63	32	460	250	72	200	110	66.46