

## Anneau de levage femelle / Lifting eye nut

**Description** Anneau de levage femelle deux finitions : Acier brut noir / Acier zingué  
Marquage  $\emptyset$ , CE, CMU, fabricant, matière, numéro de lot

*Description* Lifting eye nut available in two coating : Raw steel / Zinc coated steel  
Marking  $\emptyset$ , CE, WLL, manufacturer, material, batch number

**Matière** Acier C15 estampé

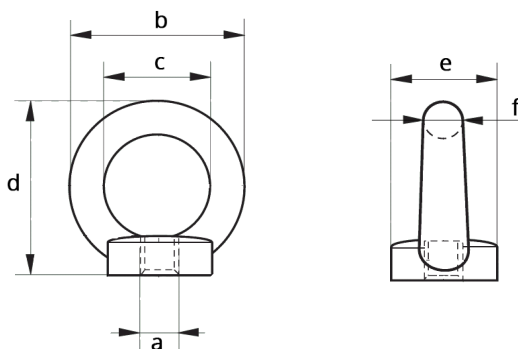
*Material* Stamped C15 steel

**Norme** Conformément à la norme DIN 582 antérieur à 2003, taraudage ISO

Coefficient de sécurité : 6

*Standard* Complies with DIN 582 standard of 2003, ISO tapping

*Safety coefficient* : 6



Code		CMU WLL (kg)	Dimensions Dimensions (mm)						Poids par 100pcs Weight (kg)
Brut / Raw	Zingué / Zinced		a	b	c	d	e	f	
105 288	105 320	90	6	36	20	36	20	8	6
105 289	115 071	140	8	36	20	36	20	8	6
105 290	111 466	230	10	45	25	45	25	10	10
105 291	105 321	340	12	54	30	53	30	12	16
105 292	105 322	500	14	54	30	53	30	12	15
105 293	105 323	700	16	63	35	62	35	14	24
105 294	301 758	930	18	63	35	62	35	15	24
105 295	105 324	1200	20	72	40	71	40	16	36
303 321	303 323	1500	22	72	50	71	40	16	36
303 322	303 320	1800	24	90	50	90	50	20	71.5
306 847	305 010	2500	27	90	50	90	50	20	70
300 352	301 759	3200	30	108	60	109	65	24	140
309 801	303 487	4600	36	126	70	128	75	28	230
309 129	309 802	6300	42	144	80	147	85	32	350
309 803	309 804	8600	48	166	90	168	100	38	567